



Emeete

ساده ترین طاقچه
ساز ریل

اولین و بزرگترین تولید کننده ریل های ساچمه ای پهن و باریک
لولا های آرامبند، معمولی و توکار، قرقره ۸۰ کیلویی و مگنت



Emee te

سازمان توسعه و عمران
شرکت عمران و معماری

اولین و بزرگترین تولید کننده ریل های ساچمه ای پهن و باریک
لولا های آرامبند، معمولی و توکار، قرقره ۸۰ کیلویی و مگنت

E m e e t e



سرو نوین طلوع

شرکت سرو نوین طلوع با برند تجاری امیت فعالیت خود را در سال ۱۳۸۳ بطور رسمی آغاز نموده است. در سالهای اولیه شرکت فعالیت چندانی نداشته اما از سال ۱۳۸۹ و با توجه به تاکیدات مهم مقام معظم رهبری در خصوص تولید ملی و رونق اقتصادی و نیز ضرورت تامین نیاز بازار داخلی و با هدف کاهش وابستگی به واردات و افزایش اشتغال زایی تصمیم به ایجاد کارخانه تولید ریل ساچمه ای و لولا پمپی در ایران به عنوان اولین تولید کننده نمود. شرکت سرو نوین طلوع مفتخر است اعلام کند اولین و بزرگترین تولید کننده ریل های ساچمه ای و تنها تولید کننده لولای های آرامبند در ایران است.

تولید یراق آلات کابینت نیاز به تخصص ویژه دارد و یکی از دشوار ترین صنعت های موجود در دنیا است. شرکت سرو نوین همواره در تلاش بوده با تولید محصولات با کیفیت بالا و عملکرد عالی پیش قدم در تامین نیاز داخلی بوده باشد. این مجموعه مفتخر است اعلام کند که به اهداف خود در کشور بزرگ ایران رسیده است و با توجه به نقش مهم صادرات در اقتصاد کشور، شروع به صادرات محصولات خود در کشورهای همچون روسیه، ترکیه، عراق و چندین کشور دیگر کرده است. فعالیت تولیدی برند امیت با تولید ریل های ساچمه ای شروع شد و چندین سال بعد گام در تولید لولا های آرامبند و معمولی گذاشت و در حال حاضر بیش از ۱۰ نوع محصول در این کارخانه در بالاترین کیفیت ممکن تولید می شوند.

در حال حاضر تعداد ۲۵۰ نیروی متخصص به صورت مستقیم و ۳۰۰۰ نفر به صورت غیر مستقیم در شرکت سرو نوین طلوع مشغول به کار هستند. کیفیت ماموریت ما است و باعث شده این مجموعه طی بیش از ۱۰ سال سابقه تولید همواره پیش گام در بازار یراق آلات کابینت بوده باشد. امید است با رضایت مشتری و ایجاد خود کفایی در این صنعت هر چند گامی کوچک در جهت عدم وابستگی به کشورهای خارجی در این زمینه برداریم.

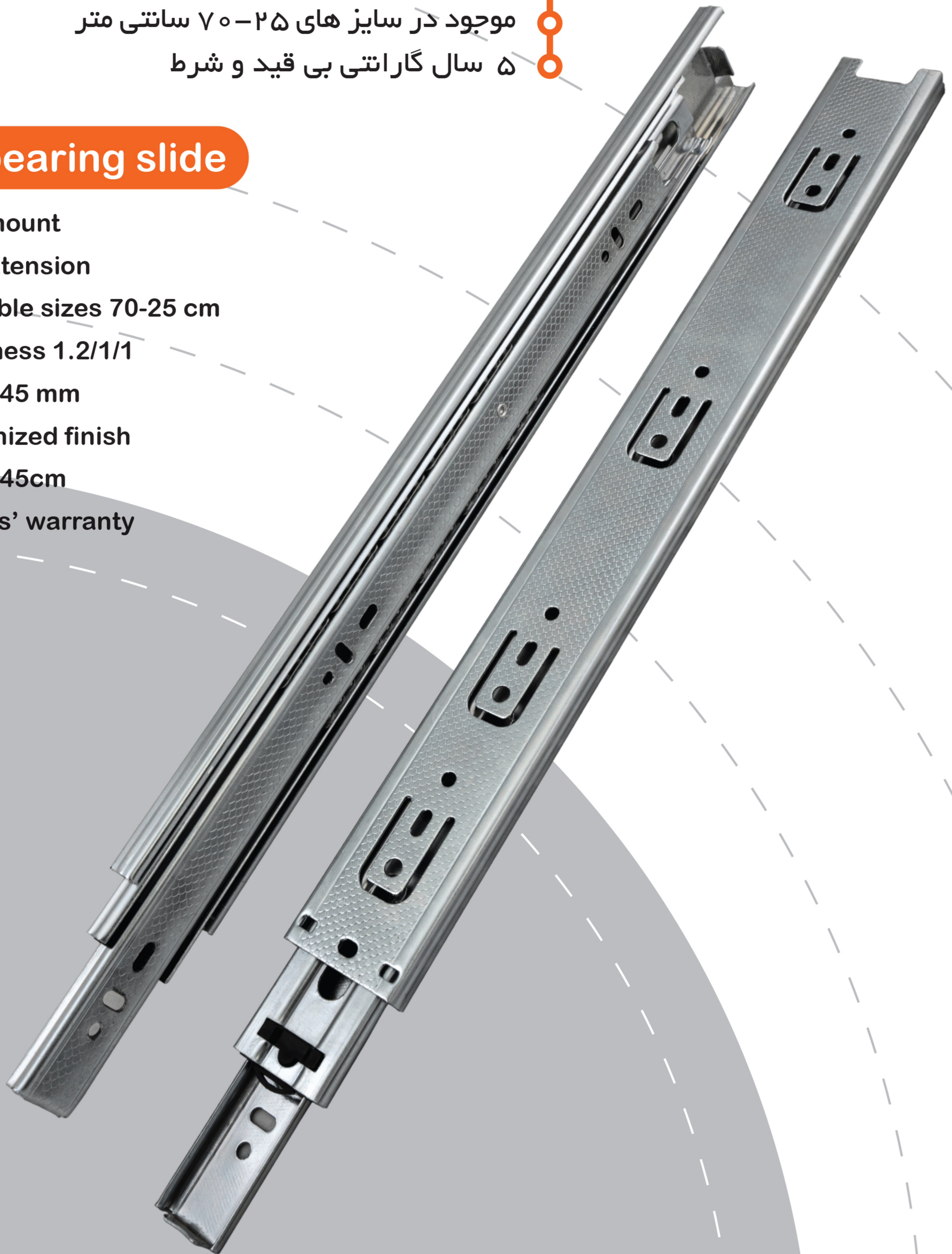
The Sarve Novin tolou company with commercial brand Emeete officially established in 200 . After couple of years this company started to produce cabinet hardware in order to fulfill the demand of Iran's market. Our factory, all the experts' employees and workers always focused on a quality factors and we proudly claim our products meet Europe standards. We are pleased to announce we have already export our products to countries around the world such as Russia, Turkey, Iraq, Azerbaijan and some other countries. There are 25 employees and workers who directly work in Emeete company and 300 people who indirectly work for Emeete company. We are experts in producing high quality hinges in variety of models and we are the only producers of it in Iran. In addition, we are the first and biggest producers of ball bearing slides in Iran. Quality is our mission and we prove this by our years' warranty in all of our products

ریل ساچمه ای

عرض ۴۵
اولین ریل با آبکاری گالوانیزه در ایران
استفاده از ورق ۱/۱/۱.۲
موجود در سایز های ۲۵-۷۰ سانتی متر
۵ سال گارانتی بی قید و شرط

Ball bearing slide

- Side mount
- Full extension
- Available sizes 70-25 cm
- Thickness 1.2/1/1
- Width 45 mm
- Galvanized finish
- Width 45cm
- 5 years' warranty





Light duty ball bearing slide

- Width 35 mm
- Side mount
- Full extension
- Used for light duty weights
- Thickness 0.7 / 0.7 / 0.7
- Available sizes 40-25cm
- 5 years' warranty

ریل ساچمه ای باریک

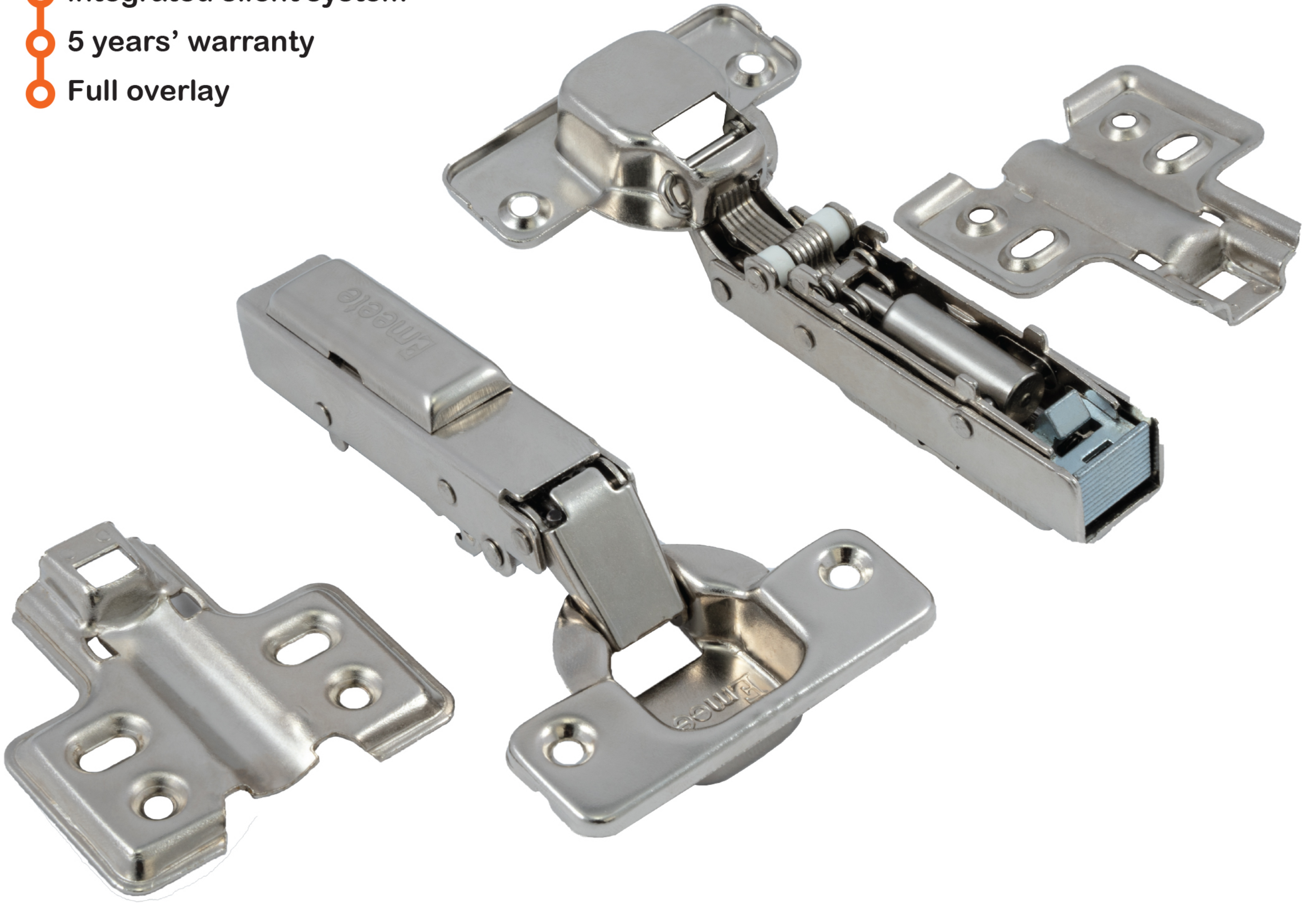
- عرض ۳۵
- با کیفیت ترین ریل موجود در بازار
- موجود در سایز های ۲۵ - ۴۵ سانتی متر
- استفاده از ورق ۰,۷ / ۰,۷ / ۰,۷
- ۵ سال گارانتی بی قید و شرط

لولای آرامبند کلیپسی

- وزن ۱۱۵ گرم
- آبکاری نیکل
- ۵ سال گارانتی بی قید و شرط
- ریگلاژ مناسب و آسان
- نصب آسان
- پمپ بزرگ

Soft close hinge clip on

- Weight 115 grams
- High quality nickeled finish
- Opening angle 95 degree
- adjustable plate
- easy installation
- integrated silent system
- 5 years' warranty
- Full overlay



Soft close hinge Fix

- Weight 94 grams
- High quality nickeled finish
- Opening angle 95 degree
- Easy installation
- Integrated silent system
- 5 years' guarantee
- Full overlay

لولا آرامبند بدون کلیپس

- وزن ۹۴ گرم
- آبکاری نیکل
- ریگلاژ مناسب و نصب آسان
- با کیفیت ترین لولا موجود در بازار
- ۵ سال گارانتی بی قید و شرط
- سیستم بی صدا





Self close hinge (available in 2 screws and 4 screws plate)

- Nickered finish
- Heavy weight
- Easy installation
- 5 years' warranty
- opening angle 95 degree
- integrated silent system
- full overlay

لولای معمولی دو پیچ و چهار پیچ

- آبکاری نیکل
- وزن بالا
- نصب آسان
- ۵ سال گارانتی بی قید و شرط

قرقره ۸۰ کیلویی

- دارای تحمل وزن بالا
- ضد خوردگی ، ضد سایش
- حرکت نرم و بی صدا
- ضخامت ورق ۱۰.۲۵/۱۰.۲۵
- با بهترین کیفیت بازار ایران



مگنت پروانه ای

- دارای فنر بسیار قوی
- تهیه شده از پلاستیک مرغوب و متریال درجه یک

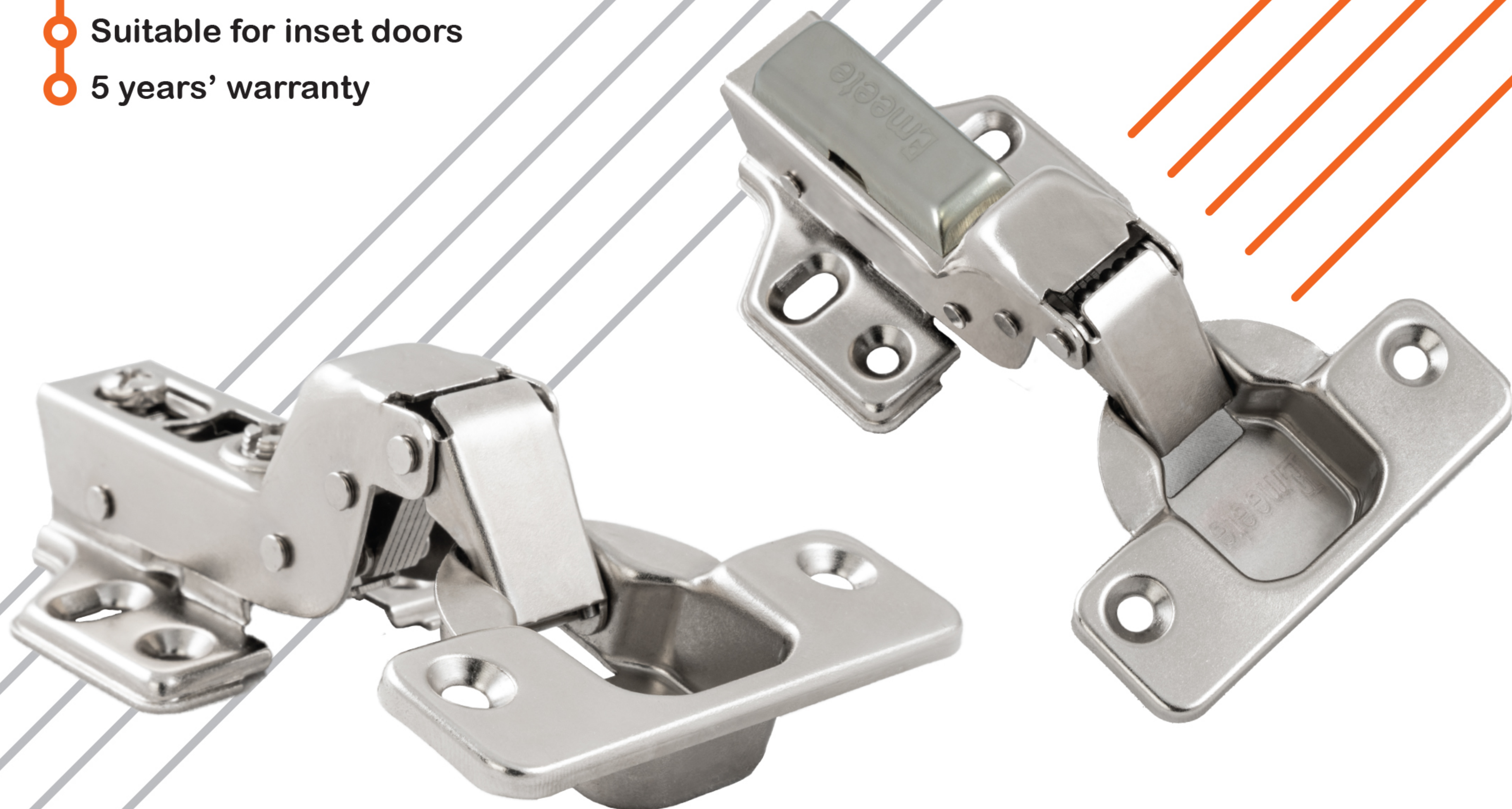
محصولات جدید امیت

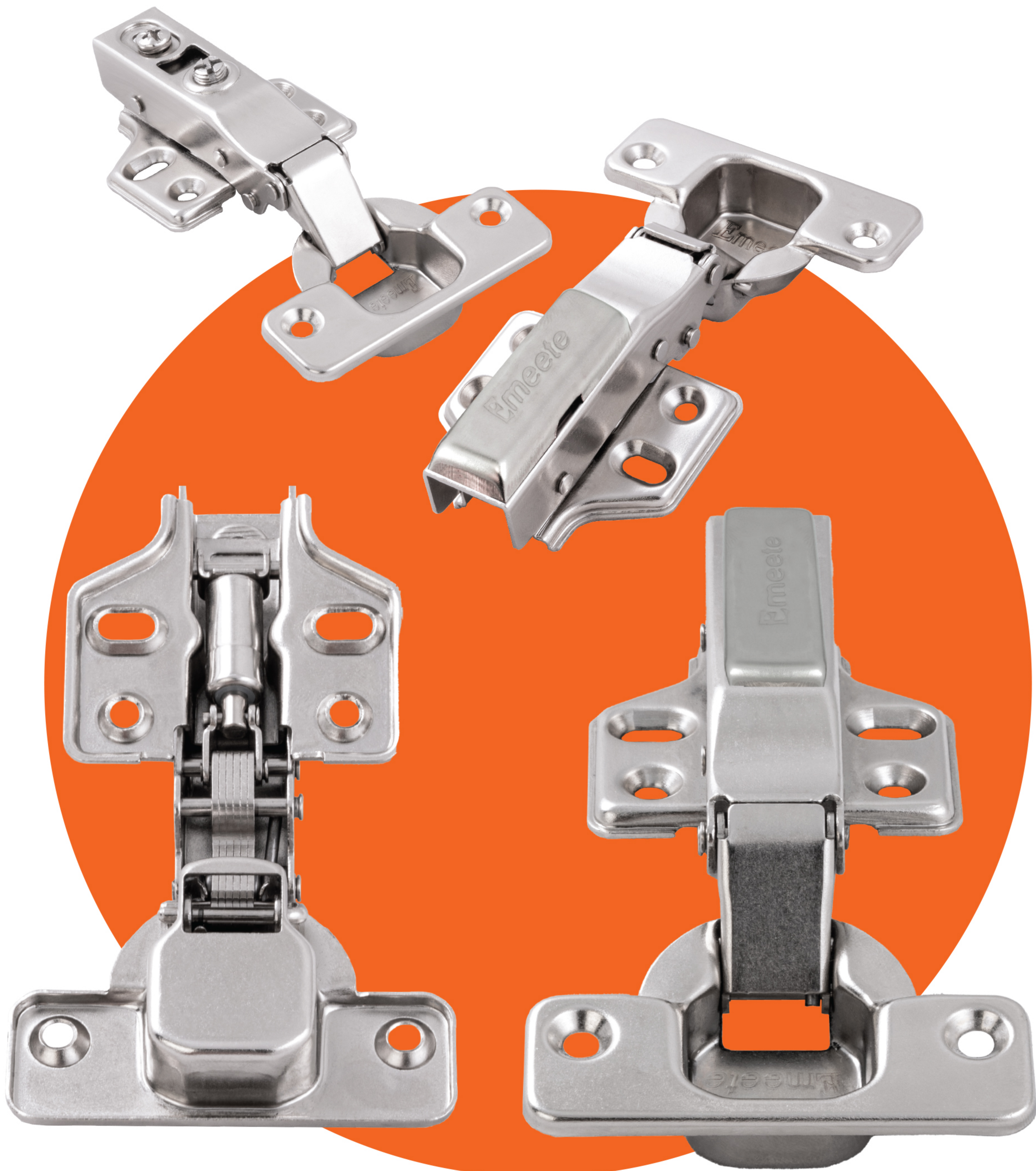
لولای آرامبند توکار

- وزن ۸۵ گرم
- تکنولوژی اروپا
- آبکاری نیکل
- ۵ سال گارانتی بی قید و شرط

Soft close inset hinge

- Weight 85 grams
- Newest technology of hinge system
- Nickered finish
- Suitable for inset doors
- 5 years' warranty





Economical soft close hinge(fix)

- Modern technology
- Integrated silent system
- Weight 83 grams
- Low weight but perfect performance
- 5 years' guarantee
- Opening angle 95 degree

لولای آرامبند اقتصادی

- وزن ۸۳ گرم
- تکنولوژی اروپا
- آبکاری نیکل
- سیستم مدرن و بی صدا
- ۵ سال گارانتی بی قید و شرط



سرویس تولید ریل

اولین و بزرگترین تولید کننده ریل های ساچمه ای پهن و باریک
لولا های آرامبند، معمولی و توکار، قرقره ۸۰ کیلویی و مگنت

تهران، شهریار، باباسلمان، خیابان گلزار شهدا، پلاک ۴۶، شرکت سرو نوین طلوع

021-65733783

www.Emeete.ir

Emeete.co@gmail.com

emeete.co

021-65734255

021-65734256

021-65735610

021-65735625

021-65735594

